

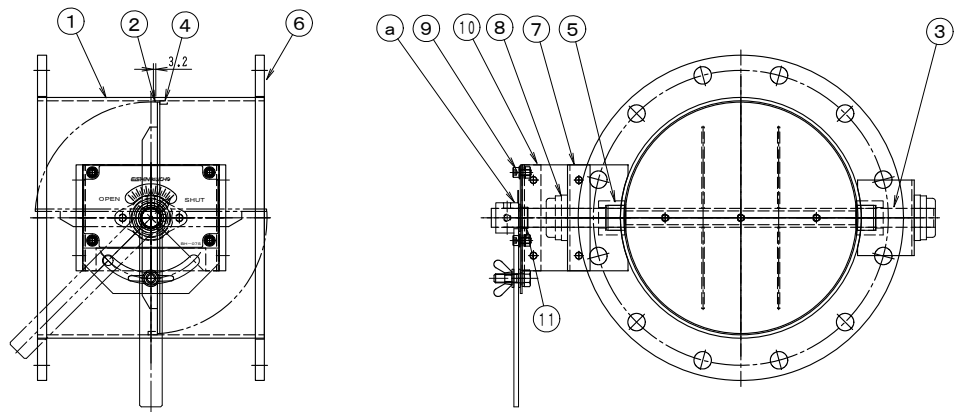
製品仕様書

形 式 EBDHF-φ300~φ450-S	バタフライ・ダンパー 耐熱 常温 手動操作ハンドル式 [軸受付] [ダクトサイズ]	材 質 SS
---------------------------------	--	------------------

ダンパー部仕様

No	部品名称	材質	仕 様	No	部品名称	材質	仕 様
1	本体(ケーシング)	SPCC	4. 5t	11	ドライブブッシュ		FLZF25-10
2	羽根	SPCC	3. 2t	12			
3	軸	SS41B-D	φ25	13			
4	羽根当て	SPCC	3. 2t	14			
5	シャフト・ブッシュ	SS400	B20525BB	15			
6	フランジ	SS400	12t	16			
7	軸受取付架台	SS400	3. 2t	17			
8	軸受	FC200	UFL005	18			
9	ハンドル取付金具	SS400	3. 2t	19			
10	接続板	SS400	6t	20			

外径図



駆動部仕様

No	部品名称	形式・仕様	備 考
a	操作ハンドル	BH-05S SS	
b			
c			
d			
e			
f			
g			
h			

●注意

1. 相フランジは付属しません。
2. 静圧 4.0 KPa
3. 耐熱温度 -10℃~60℃